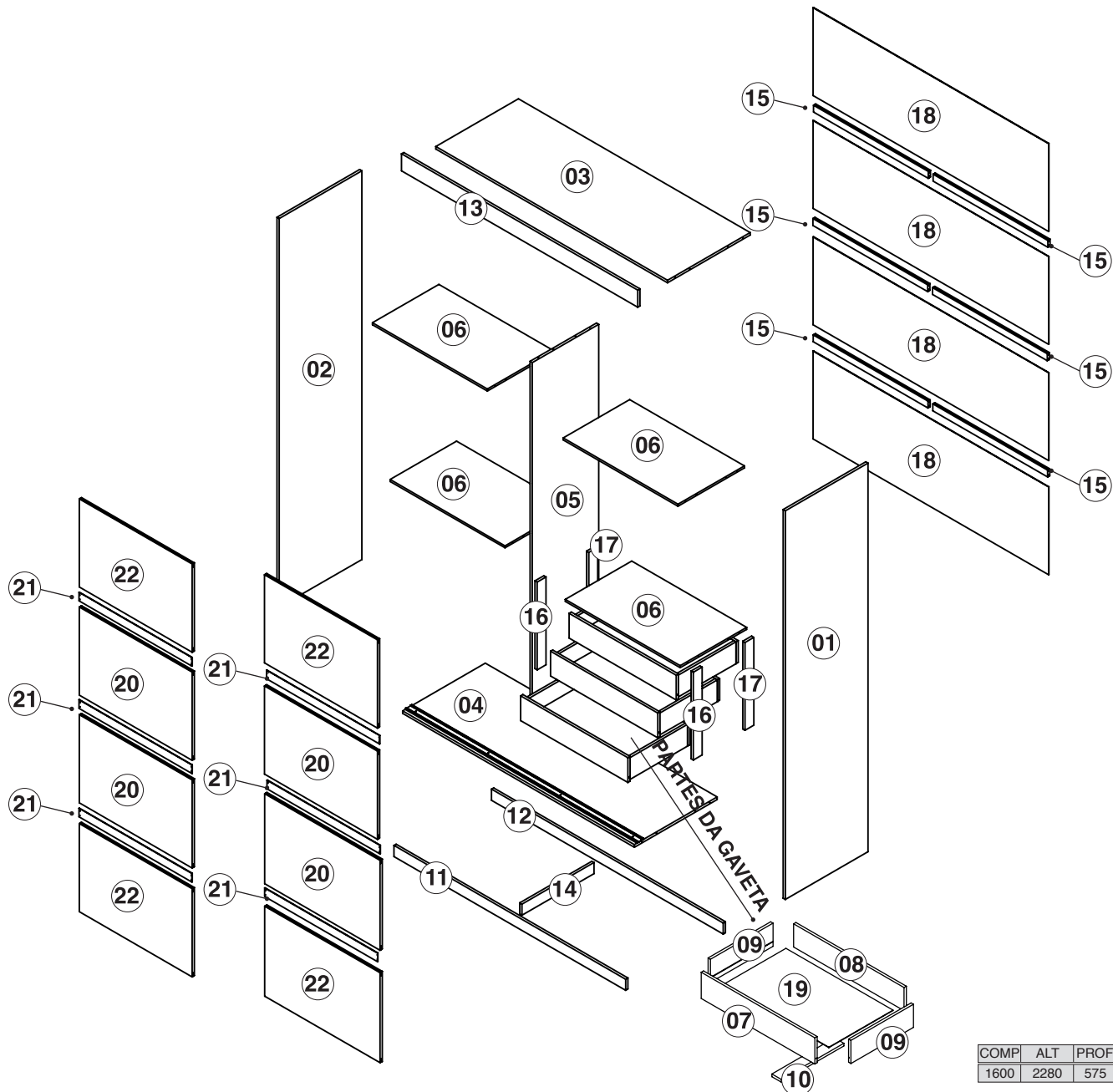


ROUPEIRO DUBAI 2 PORTAS - F114



COMP	ALT	PROF
1600	2280	575

ATENÇÃO

1. Ler antes de iniciar a montagem.
2. A montagem do produto deverá ser feita em uma superfície limpa e plana.
Aconselhamos utilizar a embalagem para forrar o chão a fim de não danificar o produto.
3. Os parafusos devem ser apertados periodicamente.
4. Evitar batidas e contatos com objetos cortantes.

LIMPEZA

1. Pano levemente umedecido com água, seguido de pano seco.
2. Não utilizar produtos químicos abrasivos.

IMPORTANTE

UTILIZAR AS FERRAMENTAS CORRETAMENTE EVITANDO O USO DE MATERIAIS QUE POSSAM CAUSAR DANOS AO PRODUTO.

A MONTAGEM DO PRODUTO DEVERÁ SER FEITA EM SUPERFÍCIE LIMPA E PLANA.



chave de fenda



chave de Philips






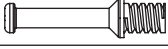



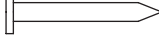











martelo



mão de obra

LEGENDA - RELAÇÃO DE ACESSÓRIOS

N°	DESCRIÇÃO	QUANT.	ILUSTRAÇÃO
A	CAVILHA 8 X30	58	
B	PARAFUSO 4,5 X 50 CHATO	28	
C	PARAFUSO 4,0 X 37 CHATO	08	
D	PARAFUSO 3,5 X 14 CHATO	120	
E	CANTONEIRA 17,5 X 17,5	15	
F	PINO MINIFIX	12	
G	TAMBOR MINIFIX 15X9	12	
H	SUPORTE CABIDEIRO	06	
I	SAPATA "U" 15X15	06	
J	PREGO 10X10	100	
K	PARAFUSO 3,5 X 20 CHATO	16	
L	SACHÊ DE COLA	01	
M	TAPA FURO ADESIVO BRANCO	12	
N	TUBO OBLONGO 770	03	
O	TRILHO TELESCÓPICO	03	
P	SISTEMA DE PORTAS DE CORRER	02	
Q	TRILHO 1568	02	
R	PUXADOR MADEIRA	02	
T	PERFIL ALINHADOR METAL	02	

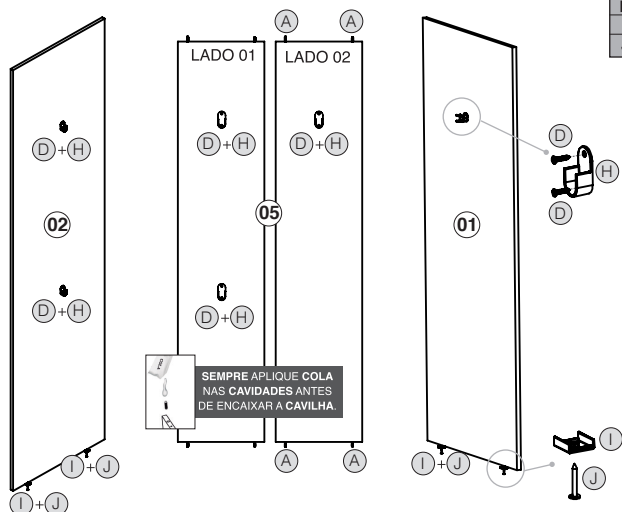
LEGENDA - RELAÇÃO DE ACESSÓRIOS

CÓD	DESCRIÇÃO	MATERIAL	QUANT.
01	LATERAL DIREITA	AGLOMERADO 15 MM	01
02	LATERAL ESQUERDA	AGLOMERADO 15 MM	01
03	TAMPO	AGLOMERADO 15 MM	01
04	BASE	AGLOMERADO 15 MM	01
05	DIVISÓRIA	AGLOMERADO 15 MM	01
06	PRATELEIRAS	AGLOMERADO 15 MM	04
07	FRENTE DE GAVETA	AGLOMERADO 15 MM	03
08	CONTRA FUNDO	AGLOMERADO 15 MM	03
09	LATERAL DA GAVETA	AGLOMERADO 15 MM	06
10	APOIO FUNDO DE GAVETA	AGLOMERADO 15 MM	03
11	RODA PÉ FRONTAL	AGLOMERADO 15 MM	01
12	RODA PÉ TRASEIRO	AGLOMERADO 15 MM	01
13	RODATETO	AGLOMERADO 15 MM	01
14	RODAPÉ INTERNO	AGLOMERADO 15 MM	01
15	PERFIL H	AGLOMERADO 15 MM	06
16	DISTANCIADORES FRONTAL	MDF 25 MM	02
17	DISTANCIADORES TRASEIROS	MDF 25 MM	02
18	FUNDO DO ROUPEIRO	MDF 2,5 MM	04
19	FUNDO DE GAVETA	MDF 2,5 MM	03
20	PORTAS CENTRAL	AGLOMERADO 15MM	04
21	DIVISÃO DA PORTA	MDF 2,5 MM	06
22	PORTAS SUPERIOR INFERIOR	AGLOMERADO 15MM	04

01° PASSO

ACESSÓRIOS UTILZADOS NESTE PASSO:

A	04
D	12
H	06
I	04
J	04

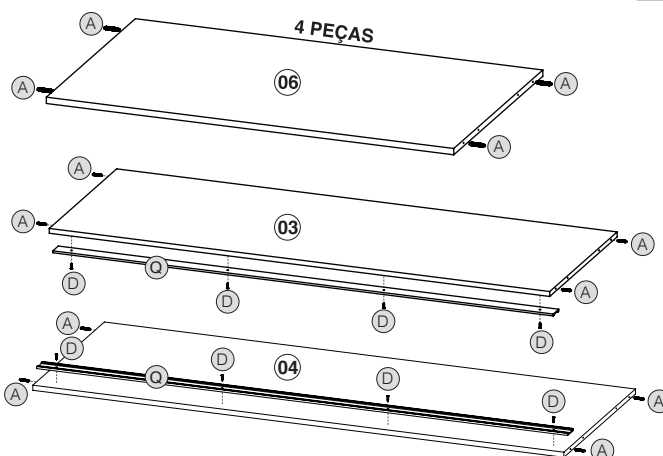


COMECE A MONTAGEM PELA PREPARAÇÃO DAS PEÇAS. NESTE PASSO VAMOS PREPARAR AS LATERAIS DIREITA (01), ESQUERDA (02) E A DIVISÓRIA (05).

02° PASSO

ACESSÓRIOS UTILZADOS NESTE PASSO:

A	24
D	08
Q	02

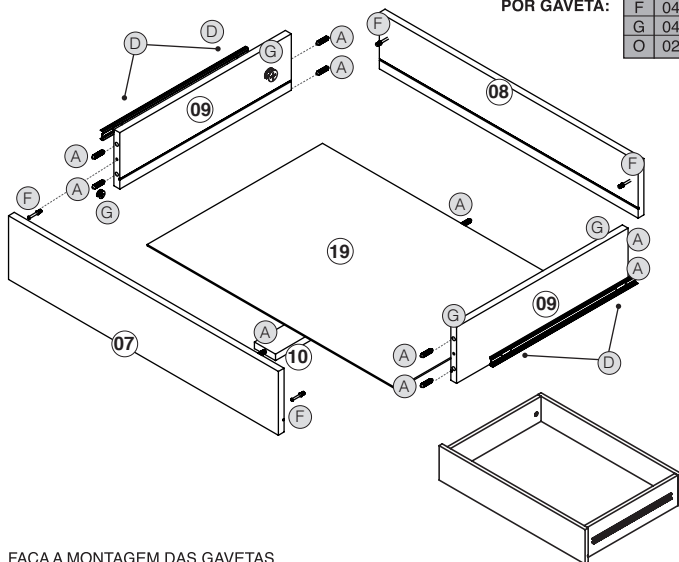


PREPARE AS PRATELEIRAS (06), O TAMPO (03), A BASE (04).

03° PASSO

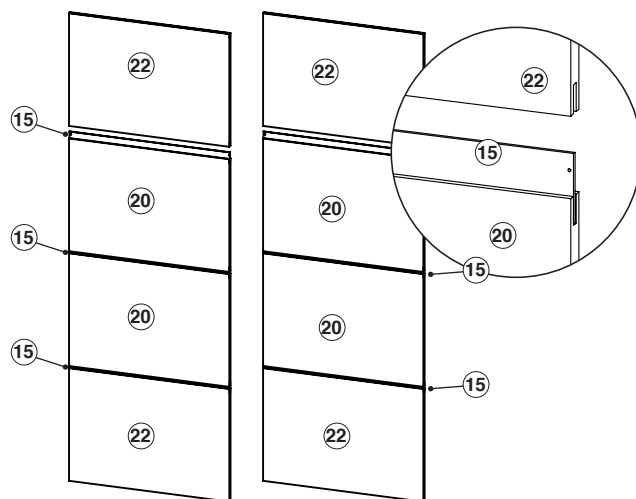
ACESSÓRIOS UTILZADOS NESTE PASSO:
NÚMERO DE ACESSÓRIOS
POR GAVETA:

A	10
D	04
F	04
G	04
O	02



FAÇA A MONTAGEM DAS GAVETAS

04° PASSO

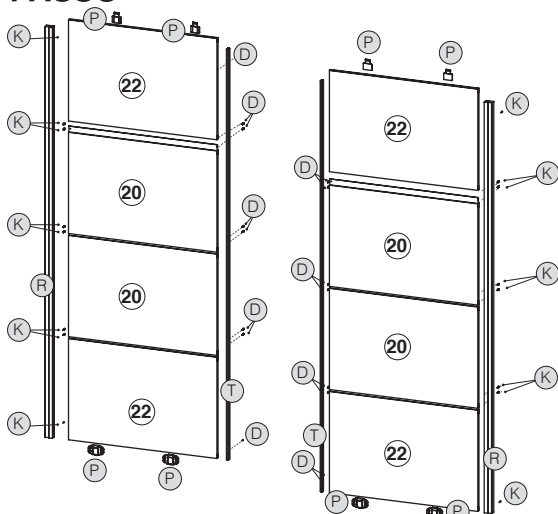


FAÇA A MONTAGEM DAS PORTAS: UNA OS PAINÉIS DA PORTAS (20 E 22) ATRAVÉS DA DIVISÃO DA PORTA (21).

05° PASSO

ACESSÓRIOS UTILZADOS NESTE PASSO:

D	16
P	04
R	02
T	02
K	16

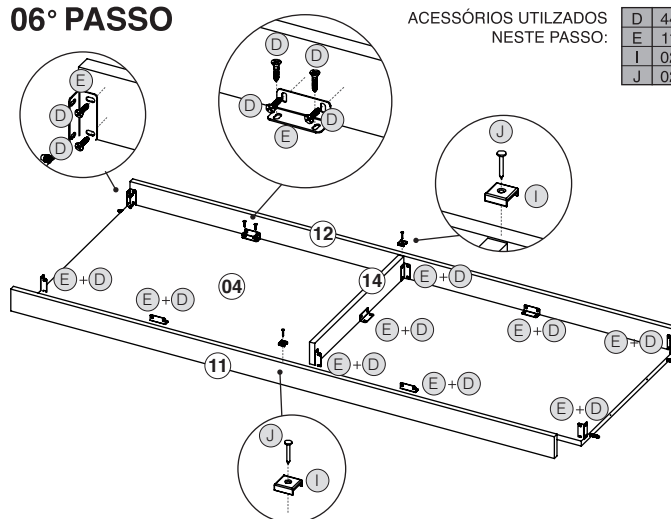


ACRESCENTE OS PERFIS ALINHADORES (S E T), OS PUAXADORES (R) E OS SISTEMAS DE PORTAS DE CORRER (P).

06° PASSO

ACESSÓRIOS UTILZADOS
NESTE PASSO:

D	44
E	11
I	02
J	02

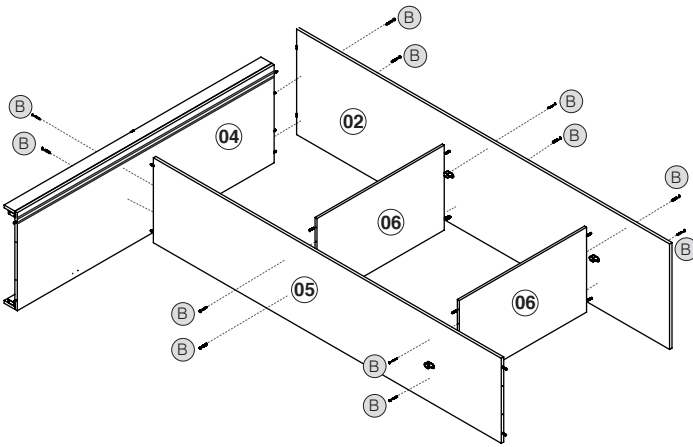


APOIE A BASE (04) EM UMA SUPERFÍCIE PLANA. FIXE OS RODAPÉS USANDO CANTONEIRAS (E).

07° PASSO

ACESSÓRIOS UTILIZADOS NESTE PASSO:

B	12
---	----

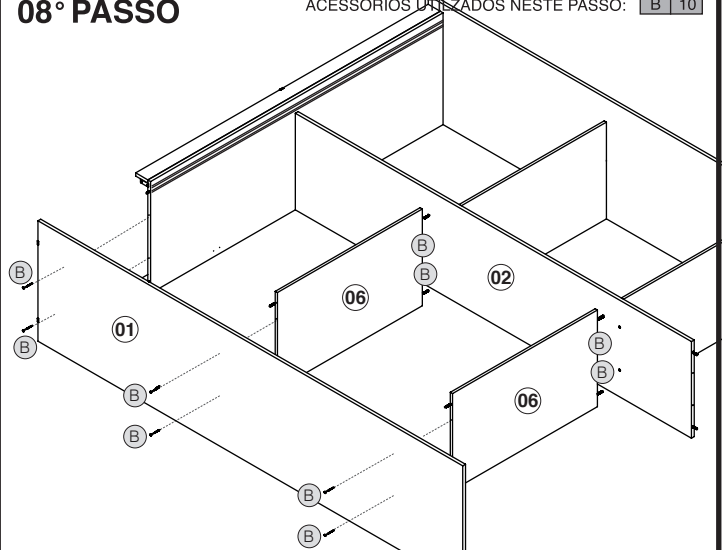


HORA DE COMAÇAR A UNIR AS PEÇAS QUE FORAM PREPARADAS! VIRE O CONJUNTO FORMADO PELA BASE (4) E PELOS RODPÉS, COMO MOSTRA A FIGURA. ADICIONE A LATERAL ESQUERDA (02), A DIVISÓRIA (05) E AS PRATELEIRAS (06).

08° PASSO

ACESSÓRIOS UTILIZADOS NESTE PASSO:

B	10
---	----

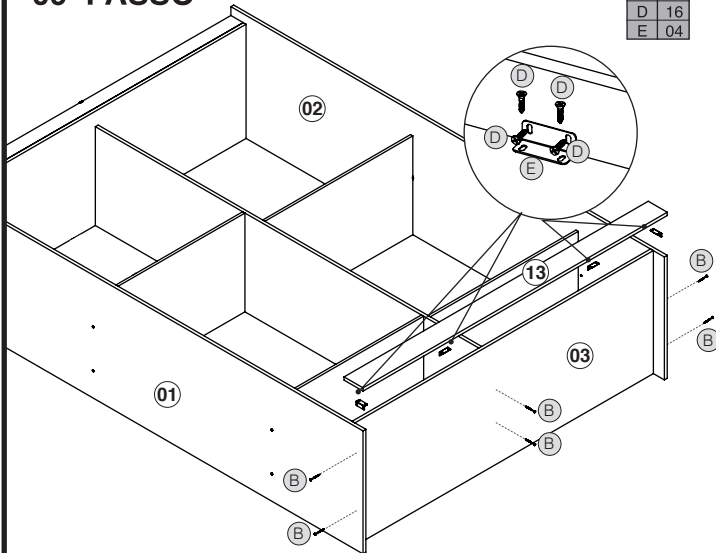


UNA A LATERAL DIREITA (02) E AS DEMAIS PRATELEIRAS (06) AO CONJUNTO.

09° PASSO

ACESSÓRIOS UTILIZADOS NESTE PASSO:

B	06
D	16
E	04

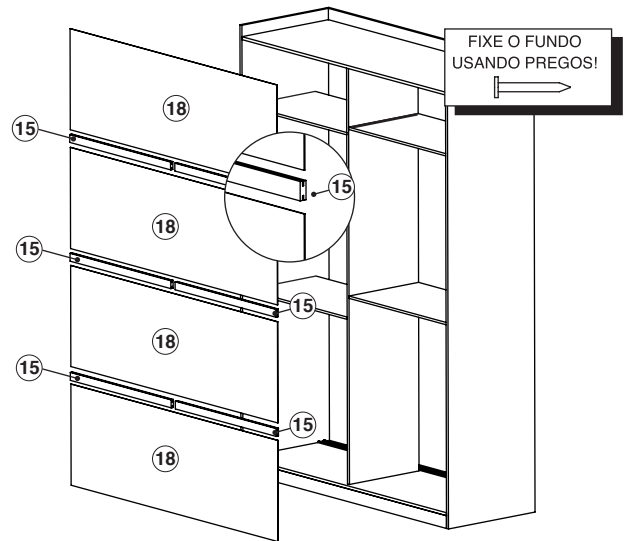


ADICIONE O TAMPO (03) E RODATETO (13).

10° PASSO

ACESSÓRIOS UTILIZADOS NESTE PASSO:

J	100
---	-----

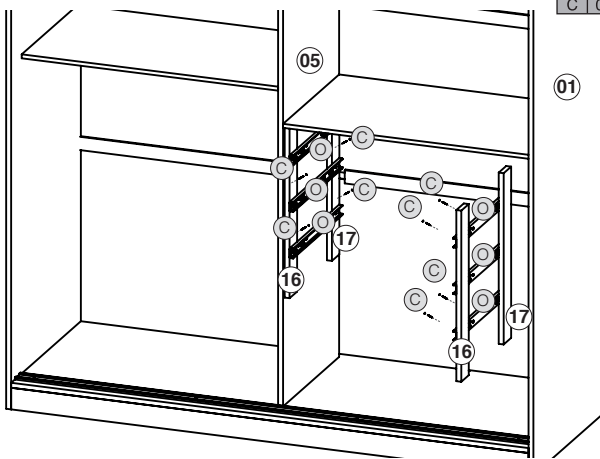


COLOQUE O ROUPEIRO DE PÉ. ACRESCENTE O FUNDO, FIXANDO COM PREGOS.

11° PASSO

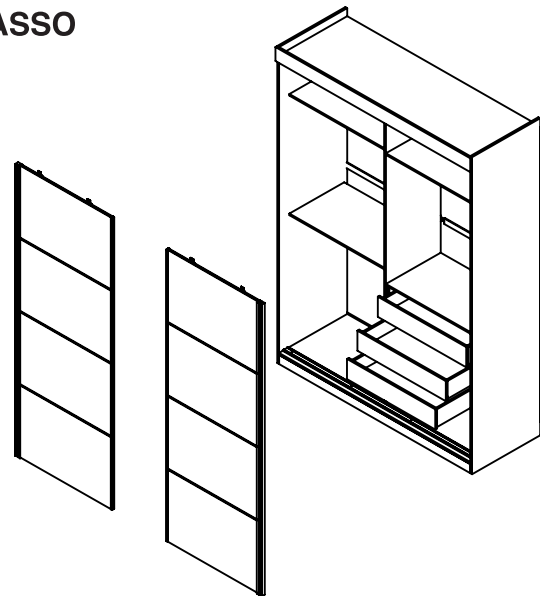
ACESSÓRIOS UTILIZADOS NESTE PASSO:

D	12
O	03
C	08



FIXE OS TRILHOS TELESCÓPICOS (O) NOS DISTANCIADORES (16 E 17) EM SEGUIDA FIXE OS DISTANCIADORES A DIVISÓRIA (05) E À LATERAL DIREITA (01), COMO MOSTRADO NA IMAGEM.

12° PASSO



ENCAIXE AS GAVETAS E AS PORTAS.